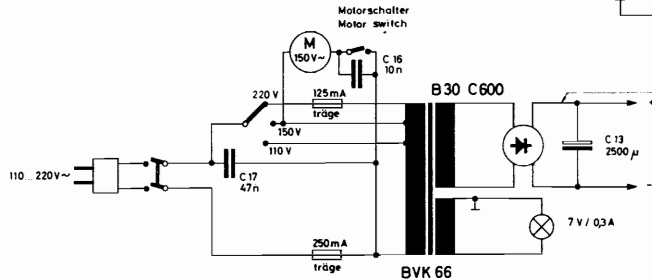
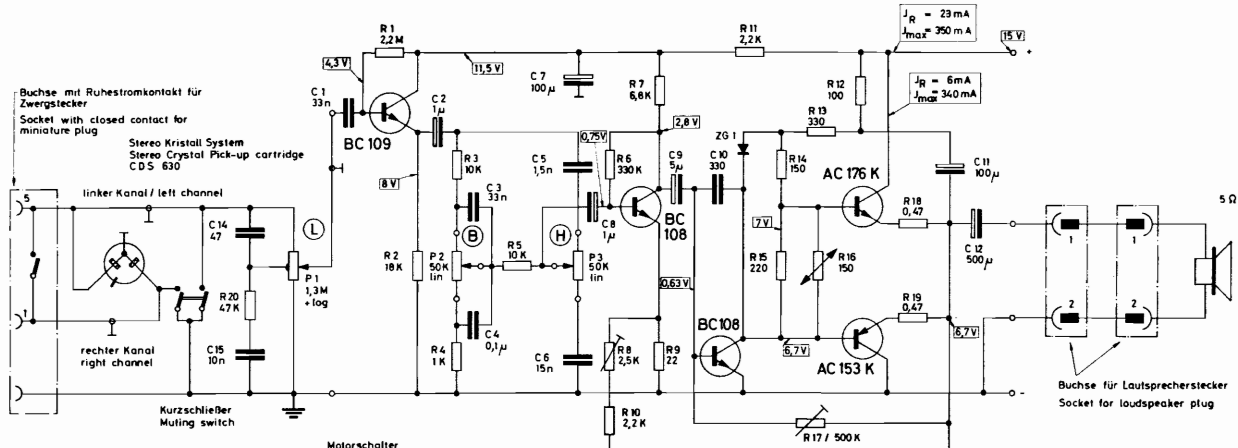


Schaltschema P 410 V1 / H 410V1 P1010AV / H 1010 AV Wiring Diagram



Anderungen vorbehalten!
Alteration reserved!



DIN-Lautsprecherbuchse (Blick von vorn)
DIN-Socket for loudspeaker (front view)



Buchse mit Ruhestromkontakt für Zwergstecker (Blick von vorn)
Socket with closed circuit contact for miniature plug (front view)

Spannungen gemessen mit Multizet (50000 Ω/V)
Ströme gemessen mit Multiva II (333 Ω/V)

Voltages measured with Multizet (50000 Ω/V)
Currents measured with Multiva II (333 Ω/V)